



PINZA DEMOLITRICE / SELEZIONATRICE

Serie PMG



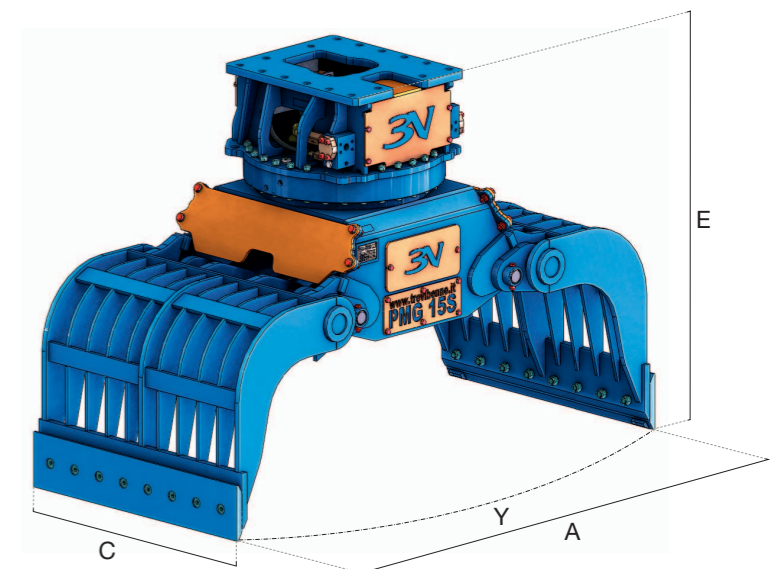
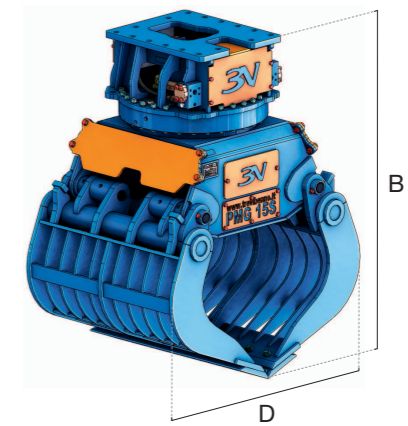
DEMOLITION / SORTING GRAB

PINCE DE DEMOLITION / MANUTENTION

PINZA DE SELECCIÓN

ABBRUCH / HANDLING GREIFER

PINÇA DE DEMOLIÇÃO E SELECCÃO



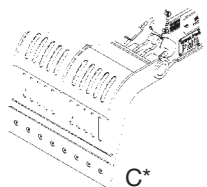
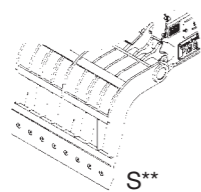
model	(2)	(1)	(2)	model	(2)	(1)	(2)
	0,5	ton	1,2		14	ton	21
PMG 01C	0,6	1		PMG 10	15	19	
PMG 02C	0,9	2,8		PMG 15	19	27	
PMG 03C	2,2	4,5		PMG 20	20	25	
PMG 05S	3,5	6,5		PMG 30	22	33	
PMG 08S	5,5	9		PMG 40S	23	30	
PMG 09	8	16			30	48	
	9	14			31	45	
					44	75	
					46	65	

- (1) Accoppiamento escavatore-attrezzatura ottimale / Optimum excavator-equipment combination
 Couplage pelle-équipement optimale / Acoplamiento excavadora-implemento optimal
 Optimale Bagger-Ausrüstung Kombination / Combinação máquina-implemento ideal
- (2) Accoppiamento escavatore-attrezzatura possibile / Possible excavator-equipment combination
 Couplage pelle-équipement possible / Acoplamiento excavadora-implemento posible
 Mögliche Bagger-Ausrüstung Kombination / Combinação máquina-implemento possível



HARDOX®
WEAR PLATE

HARDOX®
IN MY BODY



		PMG 01C*	PMG 02C*	PMG 03C*	PMG 05S**
kg	kg.	75	140	200	370
A	mm.	600	750	1150	1100
B	mm.	600	750	1150	930
C	mm.	300	450	500	600
D	mm.	430	630	730	760
E	mm.	600	820	945	1010
Y	t.	0,5	1,3	1,7	2
Cap. SAE	m³	0,03	0,07	0,1	0,2
♀	bar	250	250	250	250
♂	l/min.	15 / 20	25 / 30	35 / 40	80 / 100
♀	bar	120	120	120	120
♂	l/min.	5	10	10	10

PMG Versione C*: consigliato per la selezione e la movimentazione di materiali inerti di risulta
 PMG Versione S**: consigliato per demolizioni di strutture e fabbricati di media consistenza
 PMG C* Version: is recommended for selection and handling operations of waste materials
 PMG S** Version: is recommended to demolish structures and buildings of average consistency
 PMG Version C*: conseillée pour le tri et la manutention de matériaux
 PMG Version S**: conseillée pour la démolition de structures et bâtiments de moyenne consistance

		PMG 08S**	PMG 09	PMG 10	PMG 15	PMG 20	PMG 30	PMG 40S**
kg	kg.	420	730*	1020*	1440*	1870*	2880*	3870
A	mm.	1490	1750	1950	2060	2455	2800	3050
B	mm.	990	1170	1290	1410	1555	1800	2100
C	mm.	600	700	900	1000	1150	1300	1500
D	mm.	910	1050	1180	1260	1450	1700	1950
E	mm.	1210	1320	1460	1580	1790	2020	2300
Y	t.	2,5	3,5	5	6	9	12,5	15
Cap. SAE	m³	0,4	0,5	0,7	0,9	1,2	1,5	1,8
♀	bar	250	310	310	310	310	310	310
♂	l/min.	80 / 100	80 / 100	80 / 100	80 / 100	100 / 120	100 / 120	120 / 150
♀	bar	120	140	140	140	140	140	140
♂	l/min.	10	10	10	10	10	10	20

PMG Versión C*: aconsejado para selección y movimentación escombros
 PMG Versión S**: aconsejado para demoliciones de estructuras y construcciones ligeras
 PMG Version C*: Empfohlen für Handling von inertes Material
 PMG Version S**: Empfohlen für Abbruch von Strukturen und Mauer von mittleren Konsistenz
 PMG Versión C*: aconsejado para seleção e movimentação de material
 PMG Versión S**: aconsejado para demolições e estruturas leves